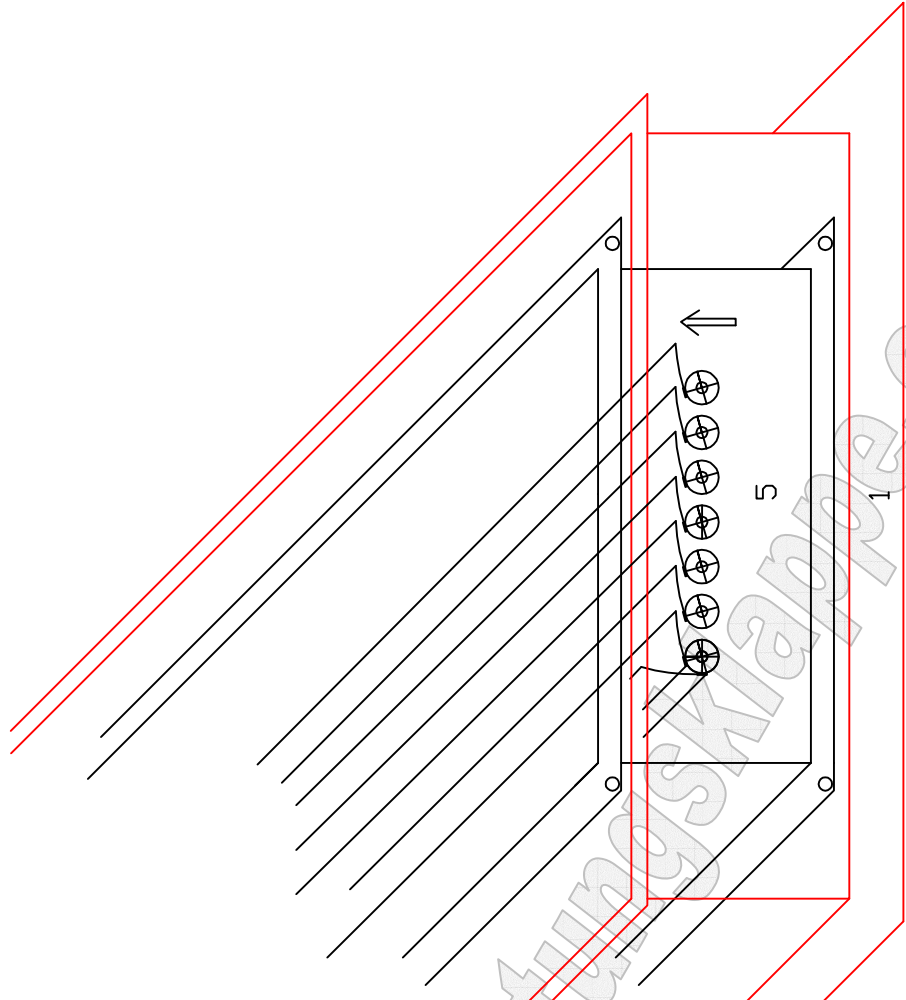
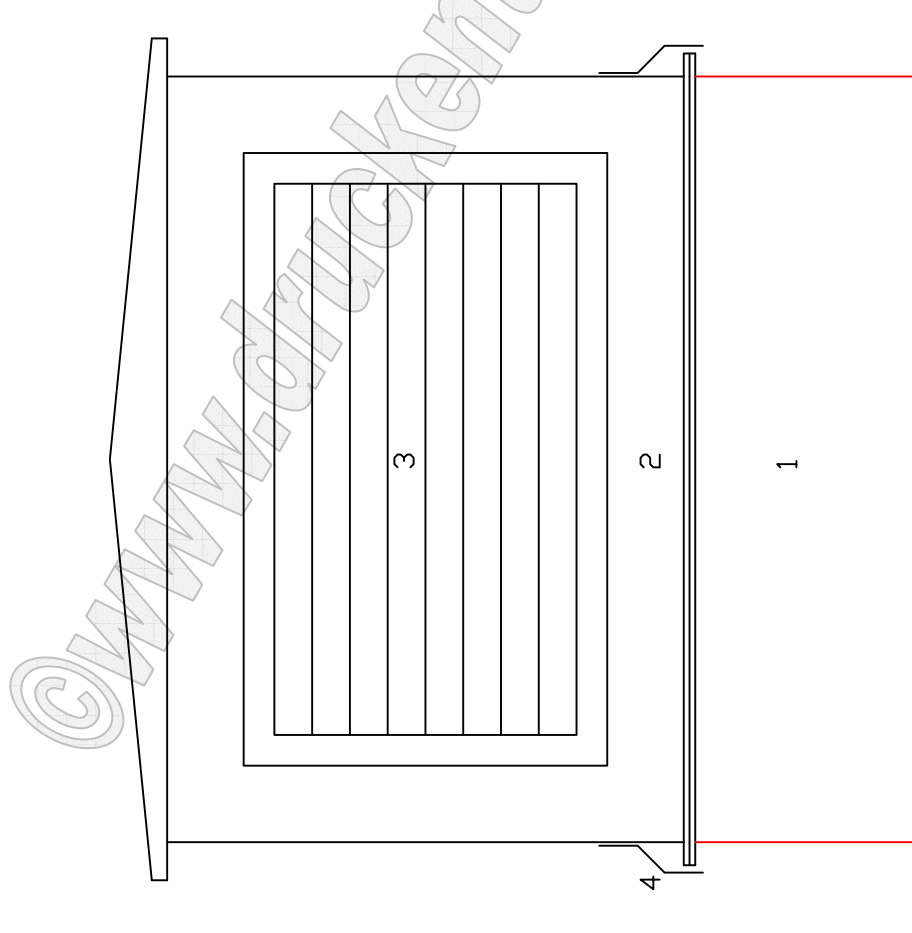


Dachaufbau
mit/ohne integrierter
Druckentlastungsklappe



- 1 Dachsockel mit SB Rahmen und Umkantung höhe ca. 300mm
- 2 Haube mit integrierten Wetterschutzgittern höhe ca. 700mm
- 3 Wetterschutzgitter
- 4 Regenkragen
- 5 Druckentlastungsklappe